

Asal Siviçler

Basic Switches



Asal Siviçler

Basic Switches

MN1 Serisi Mini Siviçler _____ I-2

MN2 Serisi Mini Siviçler _____ I-8

MK1 Serisi Mikro Siviçler _____ I-14

BS1 Serisi Buton Siviçler _____ I-20

MA1 Serisi Mandallı Anahtarlar _____ I-22

K25 Serisi Orta Gerilim Hücre Siviçleri _____ I-24

MN1 Series Mini Switches _____ I-2

MN2 Series Mini Switches _____ I-8

MK1 Series Micro Switches _____ I-14

BS1 Series Button Switches _____ I-20

MA1 Series Handle Switches _____ I-22

K25 Series Medium Voltage Cell Switches _____ I-24



MN1 Serisi Mini Siviçler

- Yüksek doğruluk
- Geniş uygulama alanları için ürün çeşitliliği
- Uzun ömür
- Yüksek kontak güvenilirliği
- Ürün güvenilirliğini arttıran termoset kapak
- Standart montaj delikleri

Teknik Bilgiler

Mekanik Ömür	: 500.000 açma-kapama min.
Elektriksel Ömür	: 100.000 açma-kapama min.
Çalışma Sıcaklığı	: T125
Çalışma Sıklığı	: Mekanik 60 açma-kapama/dakika Elektriksel 30 açma-kapama/dakika
Anma İşletme Gerilimi Ue	: 440 V AC
Anma İşletme Akımı Ie	: 10 A
İzolasyon Direnci	: 10 MΩ min. (500 V DC)
Kontak Direnci	: maks. 15 mΩ
Dielektrik Mukavemeti	: (1 dakika için) 1500 V AC
Rutubet	: maks. %80
Standart	: TS EN 60947-5-1



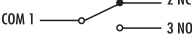
MN1 Series Mini Switches

- High precision
- Variety of products for wide application fields
- Long life time
- High contact reliability
- Maximum product reliability with thermoset cover
- Standard mounting holes

Technical Information


Mechanical Life	: 500.000 operations min.
Electrical Life	: 100.000 operations min .
Operating Temperature	: T 125
Operating Frequency	: Mechanical 60 operations/minute Electrical 30 operations/minute
Rated Operating Voltage Ue	: 440 V AC
Rated Operating Current Ie	: 10 A
Insulation Resistance	: 10 MΩ min. (500 V DC)
Contact Resistance	: max. 15 mΩ
Dielectrical Strength	: (for 1 minute) 1500 V AC
Humidity	: max. 80%
Standard	: TS EN 60947-5-1



Sipariş Kodu Order Code	Kontakt Yapısı Contact Form	Kontakt Şeması Contact Scheme	Duyar Blok Tipi End Unit Type	Duyar Blok Malzemesi End Unit Material
MN1KİM1	1 Değişebilen Kontakt 1 Changeover Contact		Kol Hinge Lever	Metal Metal

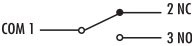


Kısa Kollu
Short Hinge Lever

Sipariş Kodu Order Code	Kontakt Yapısı Contact Form	Kontakt Şeması Contact Scheme	Duyar Blok Tipi End Unit Type	Duyar Blok Malzemesi End Unit Material
MN1KİM2	1 Değişebilen Kontakt 1 Changeover Contact		Kol Hinge Lever	Metal Metal




Uzun Kollu
Long Hinge Lever

Sipariş Kodu Order Code	Kontakt Yapısı Contact Form	Kontakt Şeması Contact Scheme	Duyar Blok Tipi End Unit Type	Duyar Blok Malzemesi End Unit Material
MN1MİM1	1 Değişebilen Kontakt 1 Changeover Contact		Kollu Makara Hinge Lever	Metal Metal




Kısa Kollu Makaralı
Short Hinge Roller Lever

Sipariş Kodu Order Code	Kontakt Yapısı Contact Form	Kontakt Şeması Contact Scheme	Duyar Blok Tipi End Unit Type	Duyar Blok Malzemesi End Unit Material
MN1MİM1Y	1 Değişebilen Kontakt 1 Changeover Contact		Kollu Makara Hinge Lever	Metal Metal

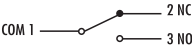


Uzun Kollu Yaylı Makaralı
Long Hinge Roller Lever With Springs

Sipariş Kodu Order Code	Kontakt Yapısı Contact Form	Kontakt Şeması Contact Scheme	Duyar Blok Tipi End Unit Type	Duyar Blok Malzemesi End Unit Material
MN1MİM2	1 Değişebilen Kontakt 1 Changeover Contact		Kollu Makara Hinge Lever	Metal Metal



Uzun Kollu Makaralı
Long Hinge Roller Lever

Sipariş Kodu Order Code	Kontakt Yapısı Contact Form	Kontakt Şeması Contact Scheme	Duyar Blok Tipi End Unit Type	Duyar Blok Malzemesi End Unit Material
MN1MUM3	1 Değişebilen Kontakt 1 Changeover Contact		Pimli Makara Plunger	Metal Metal



Pimli Eksene Paralel Makaralı
Panel Mount Roller Plunger

Asal Siviçler

Basic Switches



Pimli Eksene Dik Makaralı
Panel Mount Cross Roller Plunger

Sipariş Kodu Order Code	Kontakt Yapısı Contact Form	Kontakt Şeması Contact Scheme	Duyar Blok Tipi End Unit Type	Duyar Blok Malzemesi End Unit Material
MN1MUM8	1 Değişebilen Kontakt 1 Changeover Contact		Pimli Makara Plunger	Metal Metal



İnce Kısa Pimli
Pin Plunger

Sipariş Kodu Order Code	Kontakt Yapısı Contact Form	Kontakt Şeması Contact Scheme	Duyar Blok Tipi End Unit Type	Duyar Blok Malzemesi End Unit Material
MN1PUM1	1 Değişebilen Kontakt 1 Changeover Contact		Pim Plunger	Metal Metal



İnce Uzun Pimli
Spring Plunger

Sipariş Kodu Order Code	Kontakt Yapısı Contact Form	Kontakt Şeması Contact Scheme	Duyar Blok Tipi End Unit Type	Duyar Blok Malzemesi End Unit Material
MN1PUM3	1 Değişebilen Kontakt 1 Changeover Contact		Pim Plunger	Metal Metal




Kalın Kısa Pimli
Short Spring Plunger

Sipariş Kodu Order Code	Kontakt Yapısı Contact Form	Kontakt Şeması Contact Scheme	Duyar Blok Tipi End Unit Type	Duyar Blok Malzemesi End Unit Material
MN1PUM7	1 Değişebilen Kontakt 1 Changeover Contact		Pim Plunger	Metal Metal



Kalın Uzun Pimli
Panel Mount Plunger

Sipariş Kodu Order Code	Kontakt Yapısı Contact Form	Kontakt Şeması Contact Scheme	Duyar Blok Tipi End Unit Type	Duyar Blok Malzemesi End Unit Material
MN1PUM9	1 Değişebilen Kontakt 1 Changeover Contact		Pim Plunger	Metal Metal

Sipariş Kodu Order Code	Kontakt Yapısı Contact Form	Kontakt Şeması Contact Scheme	Duyar Blok Tipi End Unit Type	Duyar Blok Malzemesi End Unit Material
MN1PUM9U	1 Değişebilen Kontakt 1 Changeover Contact		Pim Plunger	Metal Metal



Ekstra Uzun Metal Pimli
Extra Long Metal Plunger

Sipariş Kodu Order Code	Kapak Malzemesi Cover Material	Rakor Malzemesi Connection Material
MN1YKAP	Plastik Plastic	Lastik Rubber

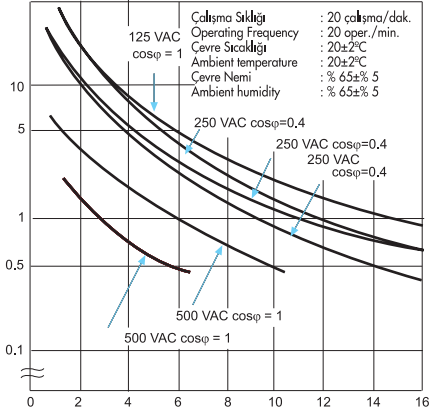


Plastik Koruma Kapağı
Plastic Protection Cover

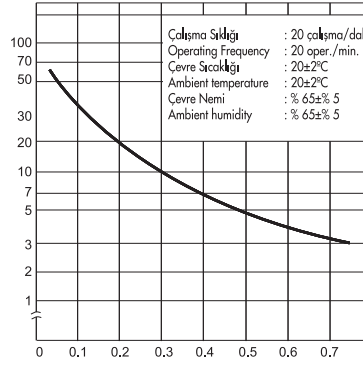
Teknik Özellikler / Technical Specifications

Elektriksel Ömür Karakteristiği Electrical Life Characteristic

Elektriksel Ömür - Mini Siviç



Mekanik Ömür Karakteristiği Mechanical Life Characteristic

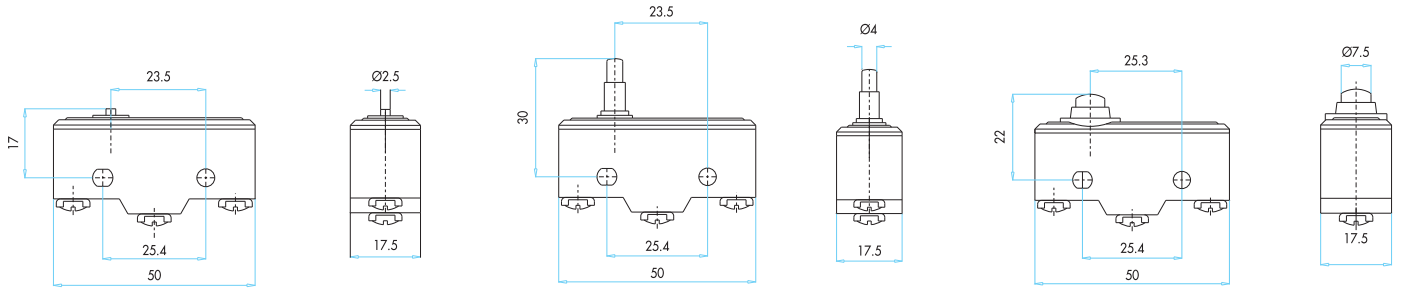


Asal Siviçler

Basic Switches



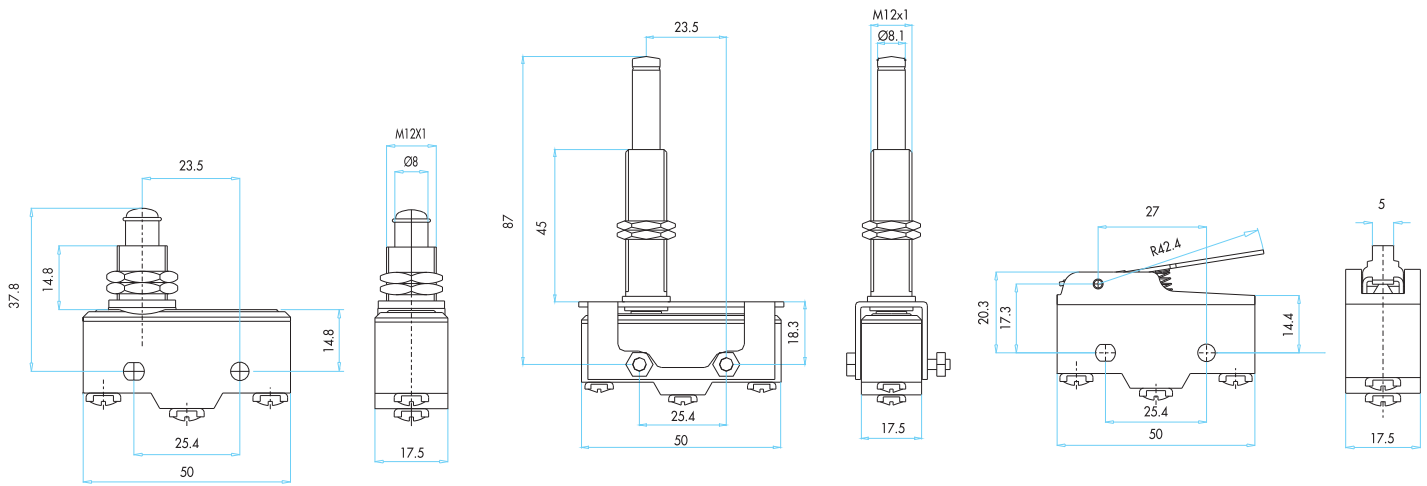
Boyutlar (mm) / Dimensions (mm)



MN1PUM1

MN1PUM3

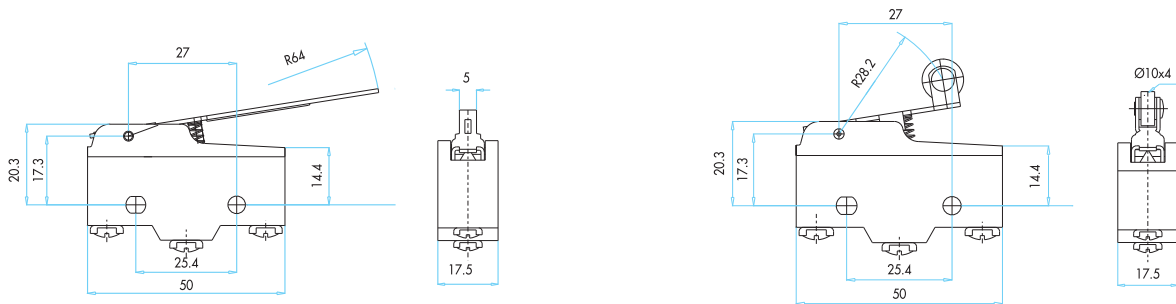
MN1PUM7



MN1PUM9

MN1PUM9U

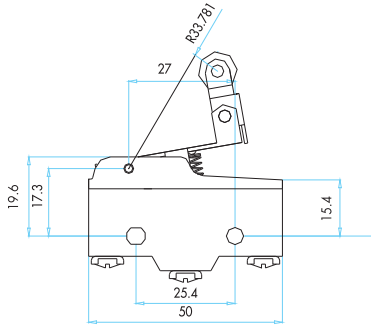
MN1KİM1



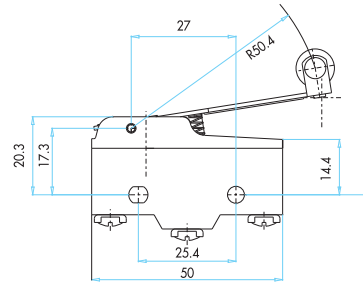
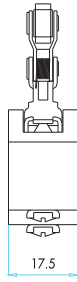
MN1KİM2

MN1MİM1

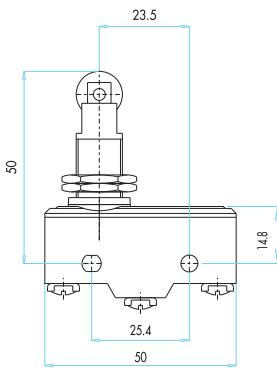
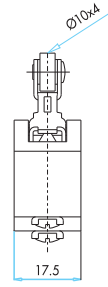
Boyutlar (mm) / Dimensions (mm)



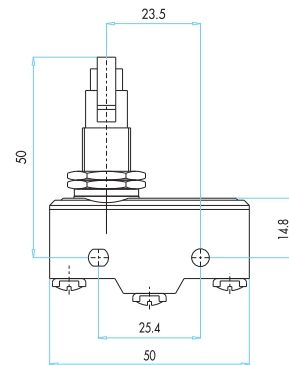
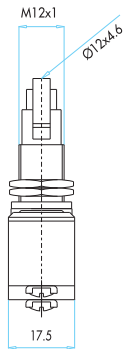
MN1MiM1Y



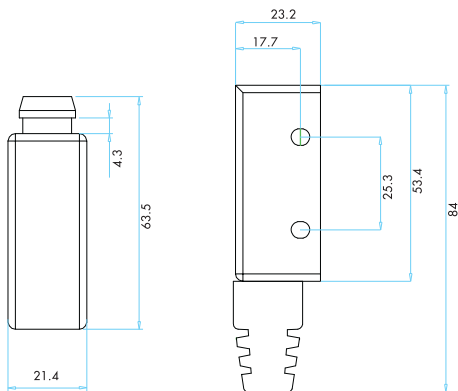
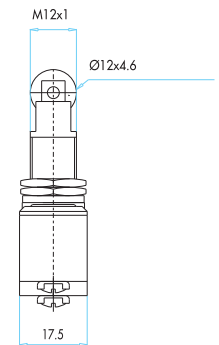
MN1MiM2



MN1MUM3



MN1MUM8



MN1YKAP



MN2 Serisi Mini Siviçler

- Yüksek doğruluk
- Geniş uygulama alanları için ürün çeşitliliği
- Uzun ömür
- Yüksek kontak güvenilirliği
- Standart montaj delikleri

Teknik Bilgiler

Mekanik Ömür	: 500.000 açma-kapama min.
Elektriksel Ömür	: 100.000 açma-kapama min.
Çalışma Sıcaklığı	: T 125
Çalışma Sıklığı	: Mekanik 60 açma-kapama/dakika Elektriksel 30 açma-kapama/dakika
Anma İşletme Gerilimi Ue	: 440 V AC
Anma İşletme Akımı Ie	: 10 A
İzolasyon Direnci	: 10 MΩ min. (500 V DC)
Kontakt Direnci	: maks. 15 mΩ
Dielektrik Mukavemeti	: (1 dakika için) 1500 V AC
Rutubet	: maks. %80
Standart	: TS EN 60947-5-1



MN2 Series Mini Switches

- High precision
- Variety of products for wide application fields
- Long life time
- High contact reliability
- Standard mounting holes

Technical Information

Mechanical Life	: 500.000 operations min.
Electrical Life	: 100.000 operations min.
Operating Temperature	: T 125
Operating Frequency	: Mechanical 60 operations/minute Electrical 30 operations/minute
Rated Operating Voltage Ue	: 440 V AC
Rated Operating Current Ie	: 10 A
Insulation Resistance	: 10 MΩ min. (500 V DC)
Contact Resistance	: max. 15 mΩ
Dielectrical Strength	: (for 1 minute) 1500 V AC
Humidity	: max. 80%
Standard	: TS EN 60947-5-1



Sipariş Kodu Order Code	Kontakt Yapısı Contact Form	Kontakt Şeması Contact Scheme	Duyar Blok Tipi End Unit Type	Duyar Blok Malzemesi End Unit Material
MN2KİM1	1 Değişebilen Kontakt 1 Changeover Contact		Kol Hinge Lever	Metal Metal



Kısa Kollu
Short Hinge Lever

Sipariş Kodu Order Code	Kontakt Yapısı Contact Form	Kontakt Şeması Contact Scheme	Duyar Blok Tipi End Unit Type	Duyar Blok Malzemesi End Unit Material
MN2KİM2	1 Değişebilen Kontakt 1 Changeover Contact		Kol Hinge Lever	Metal Metal



Uzun Kollu
Long Hinge Lever

Sipariş Kodu Order Code	Kontakt Yapısı Contact Form	Kontakt Şeması Contact Scheme	Duyar Blok Tipi End Unit Type	Duyar Blok Malzemesi End Unit Material
MN2MİM1	1 Değişebilen Kontakt 1 Changeover Contact		Kollu Makara Hinge Lever	Metal Metal



Kısa Kollu Makaralı
Short Hinge Roller Lever

Sipariş Kodu Order Code	Kontakt Yapısı Contact Form	Kontakt Şeması Contact Scheme	Duyar Blok Tipi End Unit Type	Duyar Blok Malzemesi End Unit Material
MN2MİM1Y	1 Değişebilen Kontakt 1 Changeover Contact		Kollu Makara Hinge Lever	Metal Metal



Uzun Kollu Yaylı Makaralı
Long Hinge Roller Lever With Springs

Sipariş Kodu Order Code	Kontakt Yapısı Contact Form	Kontakt Şeması Contact Scheme	Duyar Blok Tipi End Unit Type	Duyar Blok Malzemesi End Unit Material
MN2MİM2	1 Değişebilen Kontakt 1 Changeover Contact		Kollu Makara Hinge Lever	Metal Metal



Uzun Kollu Makaralı
Long Hinge Roller Lever

Asal Siviçler

Basic Switches



Pimli Eksene Paralel Makaralı
Panel Mount Roller Plunger

Sipariş Kodu Order Code	Kontakt Yapısı Contact Form	Kontakt Şeması Contact Scheme	Duyar Blok Tipi End Unit Type	Duyar Blok Malzemesi End Unit Material
MN2MUM3	1 Değişebilen Kontakt 1 Changeover Contact		Pimli Makara Plunger	Metal Metal



Pimli Eksene Dik Makaralı
Panel Mount Cross Roller Plunger

Sipariş Kodu Order Code	Kontakt Yapısı Contact Form	Kontakt Şeması Contact Scheme	Duyar Blok Tipi End Unit Type	Duyar Blok Malzemesi End Unit Material
MN2MUM8	1 Değişebilen Kontakt 1 Changeover Contact		Pimli Makara Plunger	Metal Metal



İnce Kısa Pimli
Pin Plunger

Sipariş Kodu Order Code	Kontakt Yapısı Contact Form	Kontakt Şeması Contact Scheme	Duyar Blok Tipi End Unit Type	Duyar Blok Malzemesi End Unit Material
MN2PUM1	1 Değişebilen Kontakt 1 Changeover Contact		Pim Plunger	Metal Metal



İnce Uzun Pimli
Spring Plunger

Sipariş Kodu Order Code	Kontakt Yapısı Contact Form	Kontakt Şeması Contact Scheme	Duyar Blok Tipi End Unit Type	Duyar Blok Malzemesi End Unit Material
MN2PUM3	1 Değişebilen Kontakt 1 Changeover Contact		Pim Plunger	Metal Metal



Kalın Kısa Pimli
Short Spring Plunger

Sipariş Kodu Order Code	Kontakt Yapısı Contact Form	Kontakt Şeması Contact Scheme	Duyar Blok Tipi End Unit Type	Duyar Blok Malzemesi End Unit Material
MN2PUM7	1 Değişebilen Kontakt 1 Changeover Contact		Pim Plunger	Metal Metal



Kalın Uzun Pimli
Panel Mount Plunger

Sipariş Kodu Order Code	Kontakt Yapısı Contact Form	Kontakt Şeması Contact Scheme	Duyar Blok Tipi End Unit Type	Duyar Blok Malzemesi End Unit Material
MN2PUM9	1 Değişebilen Kontakt 1 Changeover Contact		Pim Plunger	Metal Metal

Sipariş Kodu Order Code	Kontakt Yapısı Contact Form	Kontakt Şeması Contact Scheme	Duyar Blok Tipi End Unit Type	Duyar Blok Malzemesi End Unit Material
MN2TİP11	1 Start NA	COM 1 ——— 2 NC	Tutamak	Plastik
	1 Start NO		Handle	Plastic
MN2TİP12	1 Değişebilen Kontakt	COM 1 ——— 2 NC 3 NO	Tutamak	Plastik
	1 Changeover Contact		Handle	Plastic



Plastik Tutamaklı
Plastic Handle



Z70



Z71



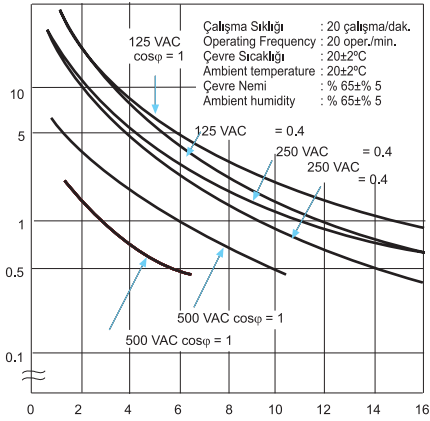
Z72

Sipariş Kodu Order Code	Açıklamalar Descriptions
Z70	Asansör Anahtarı (Fiş) Elevator Key (Plug)
Z71	Asansör Anahtarı Tek Giriş (Priz) Elevator Key One Entry (Socket)
Z72	Asansör Anahtarı Çift Giriş (Priz) Elevator Key Two Entries (Socket)

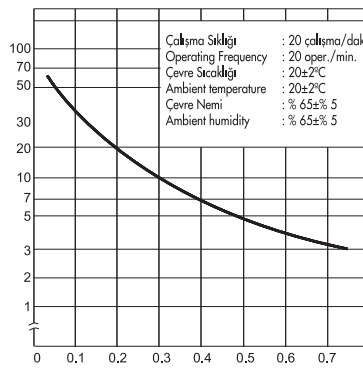
Teknik Özellikler / Technical Specifications

Elektriksel Ömür Karakteristiği Electrical Life Characteristic

Elektriksel Ömür - Mini Siviş



Mekanik Ömür Karakteristiği Mechanical Life Characteristic

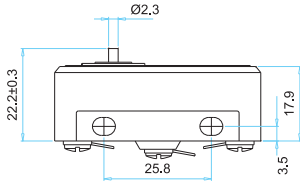


Asal Siviçler

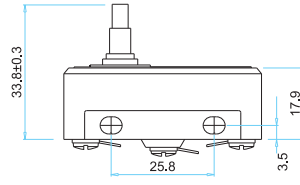
Basic Switches



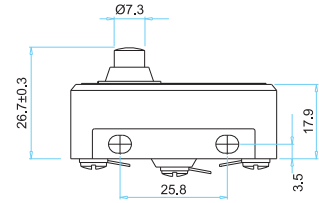
Boyutlar (mm) / Dimensions (mm)



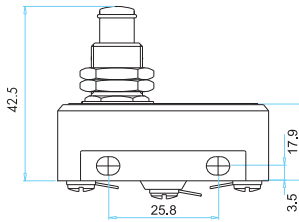
MN2PUM1



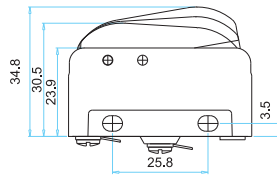
MN2PUM3



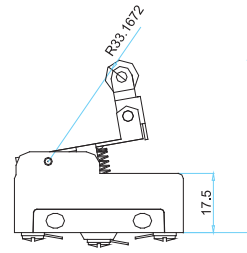
MN2PUM7



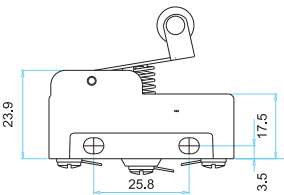
MN2PUM9



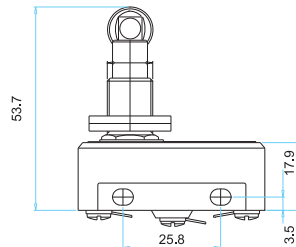
MN2TİP11/MN2TİP12



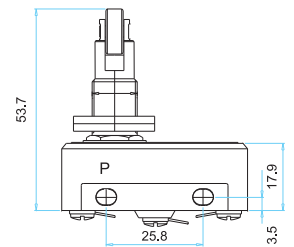
MN2MİM1Y



MN2MİM1

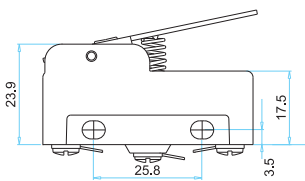


MN2MUM3

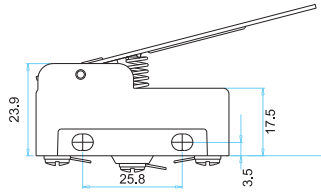


MN2MUM8

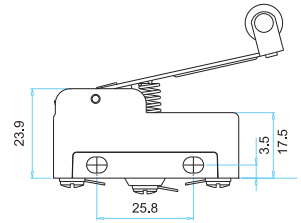
Boyutlar (mm) / Dimensions (mm)



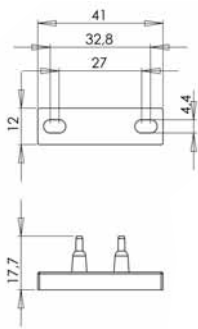
MN2KİM1



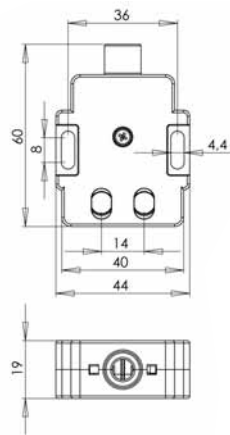
MN2KİM 2



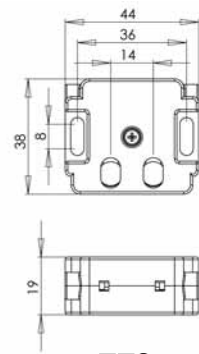
MN2MİM2



Z70



Z71



Z72



MK1 Serisi Mikro Siviçler

- Kompakt ve doğru çalışma
- Geniş uygulama alanları için ürün çeşitliliği
- Uzun ömür
- Yüksek kontak güvenilirliği
- Ürün güvenilirliğini arttıran V0 özellikli malzeme

Teknik Bilgiler

Mekanik Ömür	: 10.000.000 açma-kapama min.
Elektriksel Ömür	: 100.000 açma-kapama min.
Çalışma Sıcaklığı	: T125
Çalışma Sıklığı	: Mekanik 60 açma-kapama/dakika Elektriksel 30 açma-kapama/dakika
Anma İşletme Gerilimi Ue	: 250 V AC
Anma İşletme Akımı Ie	: 10 (4) A
İzolasyon Direnci	: 10 MΩ min. (500 V DC)
Kontakt Direnci	: maks. 15 mΩ
Dielektrik Mukavemeti	: (1 dakika için) 1500 V AC
Rutubet	: maks. %80
Standart	: TS EN 60947-5-1



MK1 Series Micro Switches

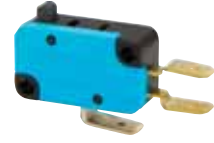
- Compact and precise operation
- Variety of products for wide application fields
- Long life time
- High contact reliability
- Maximum product reliability material with V0

Technical Information

Mechanical Life	: 10.000.000 operations min.
Electrical Life	: 100.000 operations min.
Operating Temperature	: T 125
Operating Frequency	: Mechanical 60 operations/minute Electrical 30 operations/minute
Rated Operating Voltage Ue	: 250 V AC
Rated Operating Current Ie	: 10 (4) A
Insulation Resistance	: 10 MΩ min. (500 V DC)
Contact Resistance	: max.15 mΩ
Dielectrical Strength	: (for 1 minute) 1500 V AC
Humidity	: max. %80
Standard	: TS EN 60947-5-1



Sipariş Kodu Order Code	Kontakt Yapısı Contact Form	Kontakt Şeması Contact Scheme	Duyar Blok Tipi End Unit Type	Duyar Blok Malzemesi End Unit Material
MK1PUP1	1 Değişebilen Kontakt 1 Changeover Contact	NO 4 ——— 1 COM NC 2 ———	Pim Plunger	Plastik Plastic
MK1PUP10G	1 Stop NK 1 Stop NC	NC 2 ——— 1 COM	Pim Plunger	Plastik Plastic



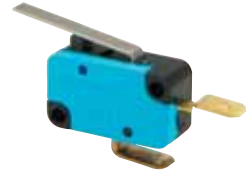
Pimli
Pin

Sipariş Kodu Order Code	Kontakt Yapısı Contact Form	Kontakt Şeması Contact Scheme	Duyar Blok Tipi End Unit Type	Duyar Blok Malzemesi End Unit Material
MK1KİM1	1 Değişebilen Kontakt 1 Changeover Contact	NO 4 ——— 1 COM NC 2 ———	Kol Hinge Lever	Metal Metal



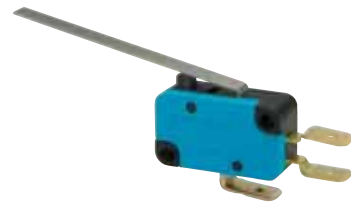
Kısa Kollu
Short Hinge Lever

Sipariş Kodu Order Code	Kontakt Yapısı Contact Form	Kontakt Şeması Contact Scheme	Duyar Blok Tipi End Unit Type	Duyar Blok Malzemesi End Unit Material
MK1KİM2	1 Değişebilen Kontakt 1 Changeover Contact	NO 4 ——— 1 COM NC 2 ———	Kol Hinge Lever	Metal Metal
MK1KİM20	1 Stop NK 1 Stop NC	NC 2 ——— 1 COM	Kol Hinge Lever	Metal Metal
MK1KİM21	1 Start NA 1 Start NO	NO 4 ——— 1 COM	Kol Hinge Lever	Metal Metal



Orta Kollu
Middle Hinge Lever

Sipariş Kodu Order Code	Kontakt Yapısı Contact Form	Kontakt Şeması Contact Scheme	Duyar Blok Tipi End Unit Type	Duyar Blok Malzemesi End Unit Material
MK1KİM3	1 Değişebilen Kontakt 1 Changeover Contact	NO 4 ——— 1 COM NC 2 ———	Kol Hinge Lever	Metal Metal
MK1KİM30	1 Stop NK 1 Stop NC	NC 2 ——— 1 COM	Kol Hinge Lever	Metal Metal
MK1KİM31	1 Start NA 1 Start NO	NO 4 ——— 1 COM	Kol Hinge Lever	Metal Metal



Uzun Kollu
Long Hinge Lever

Sipariş Kodu Order Code	Kontakt Yapısı Contact Form	Kontakt Şeması Contact Scheme	Duyar Blok Tipi End Unit Type	Duyar Blok Malzemesi End Unit Material
MK1KİM4	1 Değişebilen Kontakt 1 Changeover Contact	NO 4 ——— 1 COM NC 2 ———	Kol Hinge Lever	Metal Metal



Uzun Kıvrık Kollu
Long Hinge Lever

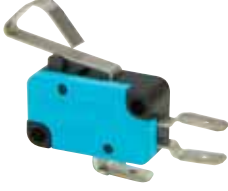
Sipariş Kodu Order Code	Kontakt Yapısı Contact Form	Kontakt Şeması Contact Scheme	Duyar Blok Tipi End Unit Type	Duyar Blok Malzemesi End Unit Material
MK1KİM5	1 Değişebilen Kontakt 1 Changeover Contact	NO 4 ——— 1 COM NC 2 ———	Kol Hinge Lever	Metal Metal



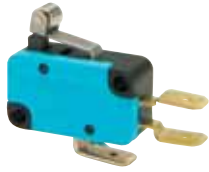
Uzun Kıvrık Kollu
Long Hinge Lever

Asal Siviçler

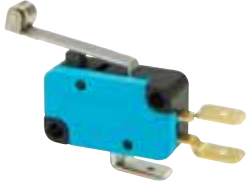
Basic Switches



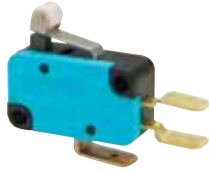
Uzun Ters Kıvrık Kollu
Reverse Long Hinge Lever



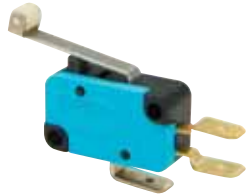
Kısa Kollu Metal Makaralı
Short Hinge Roller Lever



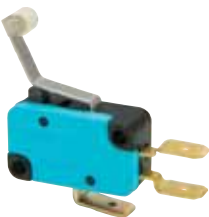
Uzun Kollu Metal Makaralı
Hinge Roller Lever



Kısa Kollu Plastik Makaralı
Short Hinge Roller Lever



Uzun Kollu Plastik Makaralı
Hinge Roller Lever



Uzun Kollu Kıvrık Plastik Makaralı
Reverse Hinge Roller Lever

Sipariş Kodu Order Code	Kontakt Yapısı Contact Form	Kontakt Şeması Contact Scheme	Duyar Blok Tipi End Unit Type	Duyar Blok Malzemesi End Unit Material
MK1KIM62G	1 Değişebilen Kontakt 1 Changeover Contact		Kol Hinge Lever	Metal Metal

Sipariş Kodu Order Code	Kontakt Yapısı Contact Form	Kontakt Şeması Contact Scheme	Duyar Blok Tipi End Unit Type	Duyar Blok Malzemesi End Unit Material
MK1MIM1	1 Değişebilen Kontakt 1 Changeover Contact		Kollu Makara Hinge Lever Roller	Metal Metal

Sipariş Kodu Order Code	Kontakt Yapısı Contact Form	Kontakt Şeması Contact Scheme	Duyar Blok Tipi End Unit Type	Duyar Blok Malzemesi End Unit Material
MK1MIM2	1 Değişebilen Kontakt 1 Changeover Contact		Kollu Makara Hinge Lever Roller	Metal Metal

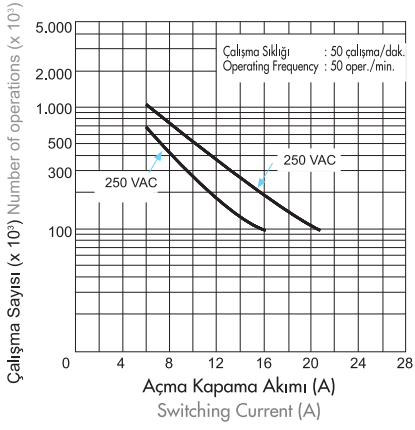
Sipariş Kodu Order Code	Kontakt Yapısı Contact Form	Kontakt Şeması Contact Scheme	Duyar Blok Tipi End Unit Type	Duyar Blok Malzemesi End Unit Material
MK1MIP1	1 Değişebilen Kontakt 1 Changeover Contact		Kollu Makara Hinge Lever Roller	Metal Metal

Sipariş Kodu Order Code	Kontakt Yapısı Contact Form	Kontakt Şeması Contact Scheme	Duyar Blok Tipi End Unit Type	Duyar Blok Malzemesi End Unit Material
MK1MIP2	1 Değişebilen Kontakt 1 Changeover Contact		Kollu Makara Hinge Lever Roller	Plastik Plastic

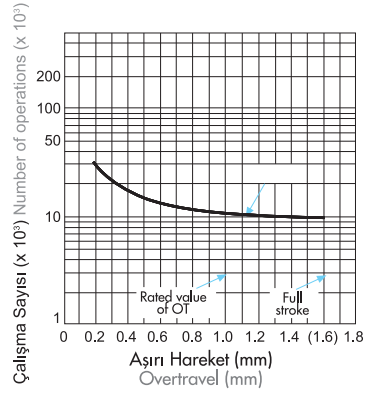
Sipariş Kodu Order Code	Kontakt Yapısı Contact Form	Kontakt Şeması Contact Scheme	Duyar Blok Tipi End Unit Type	Duyar Blok Malzemesi End Unit Material
MK1MIP3	1 Değişebilen Kontakt 1 Changeover Contact		Kollu Makara Hinge Lever Roller	Plastik Plastic

Teknik Özellikler / Technical Specifications

Elektriksel Ömür Karakteristiği Electrical Life Characteristic

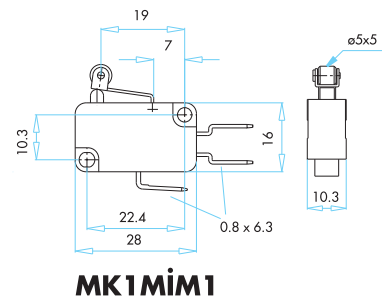
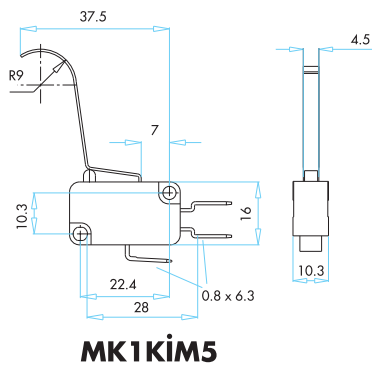
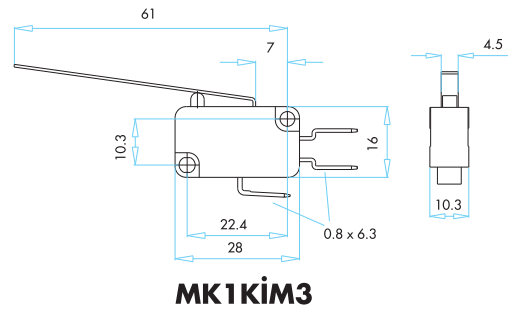
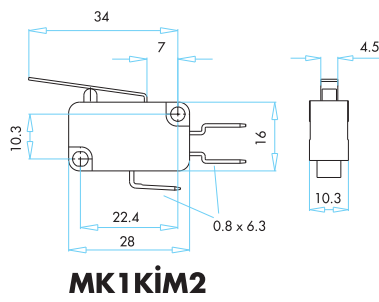
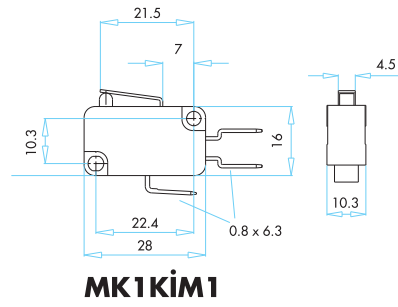
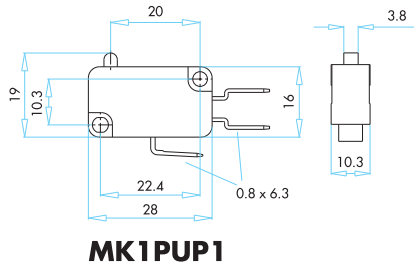


Mekanik Ömür Karakteristiği Mechanical Life Characteristic

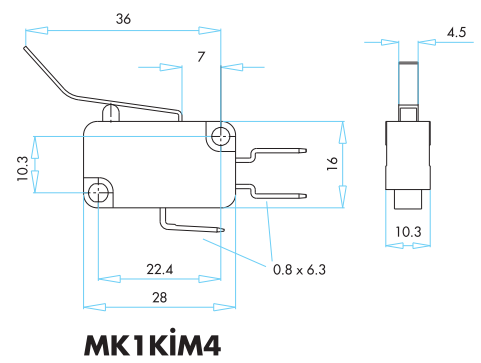
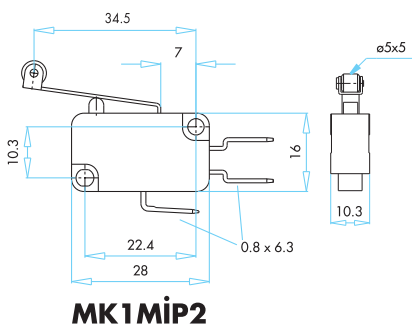
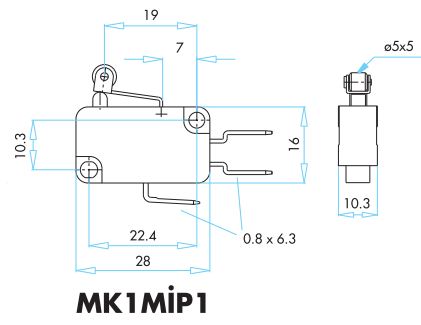
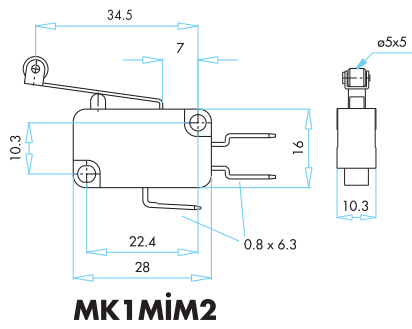




Boyutlar (mm) / Dimensions (mm)



Boyutlar (mm) / Dimensions (mm)





BS1 Serisi Buton Siviçler

- Yüksek doğruluk
- Çalışma güvenilirliğini arttıran V0 özellikli madde
- Ani veya yavaş hareketli kontak yapısı
- Uzun ömür
- Yüksek kontak güvenilirliği

Teknik Bilgiler

Mekanik Ömür	: 1.000.000 açma-kapama min.
Elektriksel Ömür	: 100.000 açma-kapama min.
Çalışma Sıcaklığı	: min./maks. °C -15/+85
Koruma Sınıfı	: IP40
Çalışma Sıklığı	: Mekanik 60 açma-kapama/dakika Elektriksel 15 açma-kapama/dakika
Anma İşletme Gerilimi Ue	: 250 V AC
Anma İşletme Akımı Ie	: 16 (4) A
İzolasyon Direnci	: min. 10 MΩ (500 V DC)
Kontak Direnci	: maks. 15 mΩ
Dielektrik Mukavemeti	: (1 dakika için) 1500 V AC
Rutubet	: maks. %80
Standart	: TS EN 60947-5-1 VDE 0630



BS1 Series Button Switches

- High precision
- Maximum product reliability material with V0
- Snap or slow action contact body
- Long life time
- High contact reliability

Technical Information

Mechanical Life	: 1.000.000 operations min.
Electrical Life	: 100.000 operations min.
Operating Temperature	: min./max. °C -15/+85
Protection Degree	: IP40
Operating Frequency	: Mechanical 60 operations/minute Electrical 15 operations/minute
Rated Operating Voltage Ue	: 250 V AC
Rated Operating Current Ie	: 16 (4) A
Insulation Resistance	: min. 10 MΩ (500 V DC)
Contact Resistance	: max. 15 mΩ
Dielectrical Strength	: (for 1 minute) 1500 V AC
Humidity	: max. 80%
Standard	: TS EN 60947-5-1 VDE 0630



Sipariş Kodu Order Code	Kontakt Yapısı Contact Form	Kontakt Şeması Contact Scheme	Duyar Blok Tipi End Unit Type	Duyar Blok Malzemesi End Unit Material
BS1010	1 Normal Açık Ani Hareketli 1 Normally Open Snap Action		Pim Plunger	Plastik Plastic
BS1020	1 Normal Açık Yavaş Hareketli 1 Normally Open Slow Action		Pim Plunger	Plastik Plastic
BS1010 E	1 Normal Açık Ani Hareketli 1 Normally Open Snap Action		Pim Plunger	Plastik Etanj Başlıklı Plastic With Etanj Cover



BS1010
Buton Siviç, 1NA
Button Switch, 1 NO



BS1011
Buton Siviç, 1NK
Button Switch, 1 NC



BS1012
Buton Siviç, 1NA+1NK
Button Switch, 1 NO+1 NC

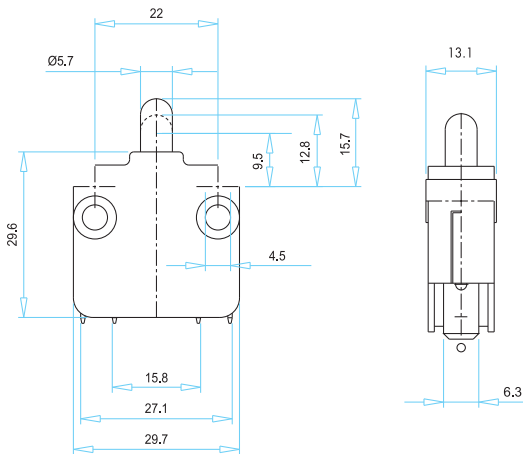
Sipariş Kodu Order Code	Kontakt Yapısı Contact Form	Kontakt Şeması Contact Scheme	Duyar Blok Tipi End Unit Type	Duyar Blok Malzemesi End Unit Material
BS1011	1 Normal Kapalı Ani Hareketli 1 Normally Closed Snap Action		Pim Plunger	Plastik Plastic
BS1021	1 Normal Kapalı Yavaş Hareketli 1 Normally Closed Slow Action		Pim Plunger	Plastik Plastic
BS1011 E	1 Normal Kapalı Ani Hareketli 1 Normally Closed Snap Action		Pim Plunger	Plastik Etanj Başlıklı Plastic With Etanj Cover

Sipariş Kodu Order Code	Kontakt Yapısı Contact Form	Kontakt Şeması Contact Scheme	Duyar Blok Tipi End Unit Type	Duyar Blok Malzemesi End Unit Material
BS1012	Çift Devre Ani Hareketli Double Circuit Snap Action		Pim Plunger	Plastik Plastic
BS1022	Çift Devre Yavaş Hareketli Double Circuit Slow Action		Pim Plunger	Plastik Plastic
BS1012 E	Çift Devre Ani Hareketli Double Circuit Snap Action		Pim Plunger	Plastik Etanj Başlıklı Plastic With Etanj Cover



BS1012 E
Buton Siviç, 1NA+1NK
Button Switch, 1 NO+1 NC

Boyutlar (mm) / Dimensions (mm)



BS10



BS1010-E
Buton Siviç, 1NA
Button Switch, 1 NO



MA1 Serisi Mandallı Anahtarlar

- Yüksek doğruluk
- Ürün güvenilirliğini arttıran V0 özellikli malzeme
- Uzun ömür
- Yüksek kontak güvenilirliği
- Kontak yapısına uygun etiketler
- Farklı kullanımlar için geniş ürün çeşitliliği

Teknik Bilgiler

Mekanik Ömür	: 100.000 açma-kapama min.
Elektriksel Ömür	: 10.000 açma-kapama min.
Çalışma Sıcaklığı	: min./maks. °C -15/+85
Çalışma Sıklığı	: Mekanik 30 açma-kapama/dakika Elektriksel 15 açma-kapama/dakika
Anma İşletme Gerilimi Ue	: 250 V AC
Anma İşletme Akımı Ie	: 16 A
İzolasyon Direnci	: 10 MΩ min. (500 V DC)
Kontak Direnci	: maks. 15 mΩ
Dielektrik Mukavemeti	: (1 dakika için) 1500 V AC
Rutubet	: maks. %80
Standart	: TS EN 61058-1



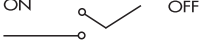
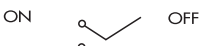
MA1 Series Handle Switches

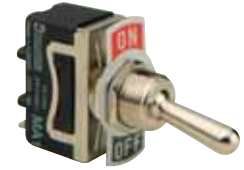
- High precision
- Maximum product reliability material with V0
- Long life time
- High contact reliability
- Labels suitable to contact body
- Product variety for different usages

Technical Information

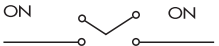

Mechanical Life	: 100.000 operations min.
Electrical Life	: 10.000 operations min.
Operating Temperature	: min./max. °C -15/+85
Operating Frequency	: Mechanical 30 operations/minute Electrical 15 operations/minute
Rated Operating Voltage Ue	: 250 V AC
Rated Operating Current Ie	: 16 A
Insulation Resistance	: 10 MΩ min. (500 V DC)
Contact Resistance	: max. 15 mΩ
Dielectrical Strength	: (for 1 minute) 1500 V AC
Humidity	: max. 80%
Standard	: TS EN 61058-1



Sipariş Kodu Order Code	Kontakt Yapısı Contact Form	Kontakt Şeması Contact Scheme	Terminal Sayısı ve Tipi Terminal Quantity and Type	Etiket Label
MA111	1 NA 1 NK 1 NO 1 NC	ON  OFF	2 Vidalı 2 Screwed	ON-OFF
MA111-L	1 NA 1 NK 1 NO 1 NC	ON  OFF	2 Lehimli Terminalli 2 Soldered Terminals	ON-OFF

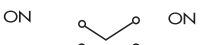


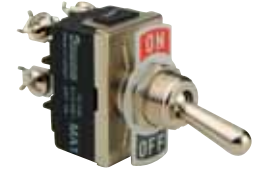
Mandallı Anahtar, On-Off
Handle Switch, On-Off

Sipariş Kodu Order Code	Kontakt Yapısı Contact Form	Kontakt Şeması Contact Scheme	Terminal Sayısı ve Tipi Terminal Quantity and Type	Etiket Label
MA112	2 NA 2 NO	ON  ON	3 Vidalı 3 Screwed	ON-ON
MA113	2 NA 1 NK 2 NO 1 NC	ON  OFF ON	3 Vidalı 3 Screwed	ON-OFF-ON

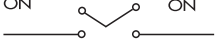



Mandallı Anahtar, On-On
Handle Switch, On-On

Sipariş Kodu Order Code	Kontakt Yapısı Contact Form	Kontakt Şeması Contact Scheme	Terminal Sayısı ve Tipi Terminal Quantity and Type	Etiket Label
MA121	2 NA 2 NK 2 NO 2 NC	ON  ON	4 Vidalı 4 Screwed	ON-OFF

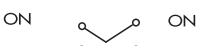


Çift Devreli Mandallı Anahtar, On-Off
Double Circuit Handle Switch, On-Off

Sipariş Kodu Order Code	Kontakt Yapısı Contact Form	Kontakt Şeması Contact Scheme	Terminal Sayısı ve Tipi Terminal Quantity and Type	Etiket Label
MA122	4 NA 4 NO	ON  ON	6 Vidalı 6 Screwed	ON-ON
MA123	4 NA 2 NK 4 NO 2 NC	ON  OFF ON	6 Vidalı 6 Screwed	ON-OFF-ON



Çift Devreli Mandallı Anahtar, On-On
Double Circuit Handle Switch, On-On

Sipariş Kodu Order Code	Kontakt Yapısı Contact Form	Kontakt Şeması Contact Scheme	Terminal Sayısı ve Tipi Terminal Quantity and Type	Etiket Label
A14*	4 NA 4 NO	ON  ON	4 Terminalli 4 Terminals	0-1



Işıklı Kare Anahtar
Square Button Illuminated

* Renk Kodu; Kırmızı: K, Sarı: S, Yeşil: Y, Siyah: H (Işıksız)

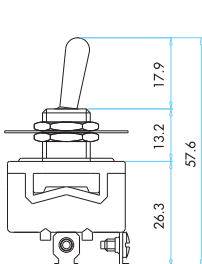
* Colour Code; Red:K, Yellow: S, Green: Y, Black: H (Without Light)

Sipariş Kodu Order Code	Malzeme Material
EK2	Silikon-Plastik Silicon-Plastic

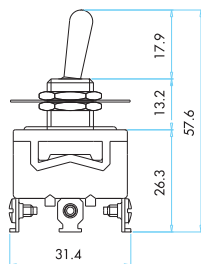


Etanj Kılıf
Waterproof Cover

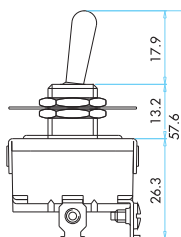
Boyutlar (mm) / Dimensions (mm)



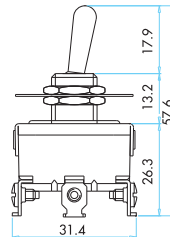
MA111



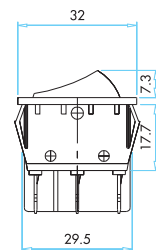
MA112 - MA113



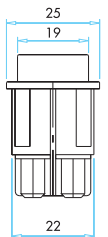
MA121



MA122 - MA123



A14





K25 Serisi Orta Gerilim Hücre Sivici

- Ürün güvenilirliğini arttıran bakalit gövde
- Uzun ömür
- Yüksek kontak güvenilirliği
- Farklı kullanımlar için geniş kontak çeşitliliği

Teknik Bilgiler

Mekanik Ömür	: 1.000.000 açma-kapama min.
Elektriksel Ömür	: 100.000 açma-kapama min.
Çalışma Sıcaklığı	: min./maks. °C -25/+40
Çalışma Sıklığı	: Mekanik 100 açma-kapama/dakika Elektriksel 20 açma-kapama/dakika
Anma İşletme Gerilimi Ue	: 250 V AC
Anma İşletme Akımı Ie	: 16 A 24 V / 1.6 A 250 V
İzolasyon Direnci	: 100 MΩ min. (500 V DC)
Isıl Akım Ith	: 20 A
Kullanma Kategorisi	: AC 15
İzolasyon Gerilimi	: 2500 V AC 1 dk./Gövde-Kontak 2000 V AC 1 dk./Kontaklar Arası
Standart	: IEC 947 TS EN 60947-5-1



K25 Series Medium Voltage Cell Switches

- Maximum product reliability with bakelite body
- Long life time
- High contact reliability
- Contact variety for different usages

Technical Information

Mechanical Life	: 1.000.000 operations min.
Electrical Life	: 100.000 operations min.
Operating Temperature	: min./max. °C -25/+40
Operating Frequency	: Mechanical 100 operations/minute Electrical 20 operations/minute
Rated Operating Voltage Ue	: 250 V AC
Rated Operating Current Ie	: 16 A 24 V/1.6 A 250 V
Insulation Resistance	: 100 MΩ min. (500 V DC)
Thermal Current Ith	: 20 A
Category	: AC 15
Insulation Voltage	: 2500 V AC 1 minute / body - contact 2000 V AC 1 minute / between - contacts
Standard	: IEC 947 TS EN 60947-5-1



Sipariş Kodu Order Code	Kontakt Yapısı Contact Form	Kontakt Şeması Contact Scheme	Terminal Sayısı ve Tipi Terminal Quantity and Type
K25001T	2 NK 1 NA		6 Terminalli
	2 NC 1 NO		6 With Terminal



K25001T

Terminalli, 2NK+1NA
Orta Gerilim Hücre Sivici
Medium Voltage Cell Switch
With Terminal 2NC+1NO

Sipariş Kodu Order Code	Kontakt Yapısı Contact Form	Kontakt Şeması Contact Scheme	Terminal Sayısı ve Tipi Terminal Quantity and Type
K25001V	2 NK 1 NA		6 Vidalı
	2 NC 1 NO		6 Screwed



K25001V

Vidalı, 2NK+1NA
Orta Gerilim Hücre Sivici
Medium Voltage Cell Switch
Screwed 2NC+1NO

Sipariş Kodu Order Code	Kontakt Yapısı Contact Form	Kontakt Şeması Contact Scheme	Terminal Sayısı ve Tipi Terminal Quantity and Type
K25011T	1 NK 2 NA		6 Terminalli
	1 NC 2 NO		6 With Terminal



K25011T

Terminalli, 1NK+2NA
Orta Gerilim Hücre Sivici
Medium Voltage Cell Switch
With Terminal 1NC+2NO

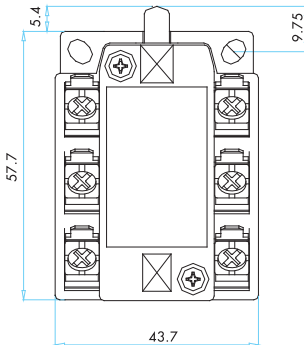
Sipariş Kodu Order Code	Kontakt Yapısı Contact Form	Kontakt Şeması Contact Scheme	Terminal Sayısı ve Tipi Terminal Quantity and Type
K25011V	1 NK 2 NA		6 Vidalı
	1 NC 2 NO		6 Screwed



K25011V

Vidalı, 1NK+2NA
Orta Gerilim Hücre Sivici
Medium Voltage Cell Switch
Screwed 1NC+2NO

Boyutlar (mm) / Dimensions (mm)



K25

Asal Siviçler

Basic Switches



